

SELENA modello brevettato.
Sedia IMPILABILE da utilizzo interno.

Telaio: tubo tondo Ø 18x1,4 mm.
Disponibile anche tubo tondo Ø 20x1,5 mm.
■ Cromato ■ Verniciato nero

Scocca mod. Selena in polipropilene copolimero:

- Non ignifuga: disponibile in 15 colori.
- Trasparente: disponibile in 7 colori.
- Ignifuga classe 1: disponibile in 12 colori.
- Imbottitura: abbinamento colori a richiesta.

Colori e Imballaggi: pag. 24-25 - Accessori: pag. 62

DIMENSIONI (cm)

	altezza	larghezza	profondità
SELENA scocca	41,5	43	51
SELENA A sedia	81	49,5	53



| 49,5 | 53 |

SELENA A

SENZA GANCIO



SELENA modello brevettato.
Sedia IMPILABILE da utilizzo interno.

Telaio: tubo tondo Ø 18x1,4 mm.
Disponibile anche tubo tondo Ø 20x1,5 mm.

■ Cromato ■ Verniciato nero

Scocca mod. Selena in polipropilene copolimero:

- Non ignifuga: disponibile in 15 colori.
- Trasparente: disponibile in 7 colori.
- Ignifuga classe 1: disponibile in 12 colori.
- Imbottitura: abbinamento colori a richiesta.

Colori e Imballaggi: pag. 24-25 - Accessori: pag. 62

DIMENSIONI (cm)

	altezza	larghezza	profondità
SELENA scocca	41,5	43	51
SELENA B sedia	81	54	53



SELENA **B**
CON GANCIO



SELENA modello brevettato.
Sedia IMPILABILE da utilizzo interno

Telaio: tubo tondo Ø 18x1,4 mm.

 Cromato  Verniciato nero

Scocca mod. Selena in polipropilene copolimero:

- Non ignifuga: disponibile in 15 colori.
- Trasparente: disponibile in 7 colori.
- Ignifuga classe 1: disponibile in 12 colori.
- Imbottitura: abbinamento colori a richiesta.

Colori e Imballaggi: pag. 24-25 - Accessori: pag. 62

DIMENSIONI (cm)

	altezza	larghezza	profondità
SELENA scocca	41,5	43	51
SELENA C sedia	81	48,5	53



| 48,5 | 53 |

SELENA C

CON BRACCIOLI



SELENA modello brevettato.
Sedia IMPILABILE da utilizzo interno.

Telaio: tubo tondo Ø 18x1,4 mm

 Cromato  Verniciato nero

Scocca mod. Selena in polipropilene copolimero:

- Non ignifuga: disponibile in 15 colori.
- Trasparente: disponibile in 7 colori.
- Ignifuga classe 1: disponibile in 12 colori.
- Imbottitura: abbinamento colori a richiesta.

Colori e Imballaggi: pag. 24-25 - Accessori: pag. 62

DIMENSIONI (cm)

	altezza	larghezza	profondità
SELENA scocca	41,5	43	51
SELENA D sedia	81	50	53



SELENA **D**

CON UN BRACCIOLO PORTA TAVOLETTA

Tavoletta in plastica mod. DP/92

Consigli per montaggio:

accertarsi che i dadi siano completamente allentati.

Inserire lo snodo sul tubo e riavvitare solo fino a fine corsa.

Accertarsi che gli altri bulloni esterni allo snodo siano completamente avvitati.

Colori disponibili: Nero, Bianco.

Dimensione tavoletta: 35,5 x 27 cm



SELENA modello brevettato.
Sgabello IMPILABILE da utilizzo interno.

Telaio: tubo tondo Ø 18x2 mm.
poggiapiedi Ø 14 mm.

 Cromato

Scocca mod. Selena in polipropilene copolimero:

- Non ignifuga: disponibile in 15 colori.
- Trasparente: disponibile in 7 colori.
- Ignifuga classe 1: disponibile in 12 colori.
- Imbottitura: abbinamento colori a richiesta.

Colori e Imballaggi: pag. 24-25 - Accessori: pag. 62

DIMENSIONI (cm)

	altezza	larghezza	profondità
SELENA scocca	41,5	43	51
SELENA sgabello	112	47	50



| 47 | 50 |

SELENA

SGABELLO



SELENA modello brevettato.
Panchina da utilizzo interno.

Trave: 40x80 mm.

■ Verniciata nera

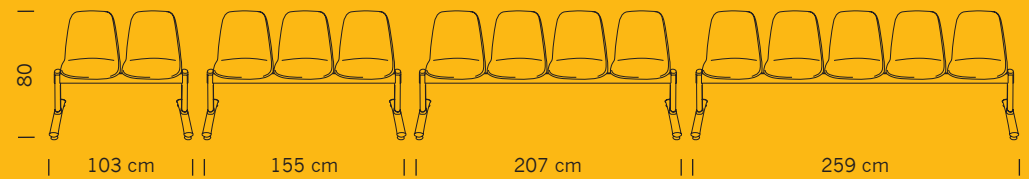
Scocca mod. Selena in polipropilene copolimero:

- Non ignifuga: disponibile in 15 colori.
- Trasparente: disponibile in 7 colori.
- Ignifuga classe 1: disponibile in 12 colori.
- Imbottitura: abbinamento colori a richiesta.

Colori e Imballaggi: pag. 24-25 - Accessori: pag. 62

DIMENSIONI (cm)

	altezza	larghezza	profondità
SELENA panca 2 posti	80	103	59
SELENA panca 3 posti	80	155	59
SELENA panca 4 posti	80	207	59
SELENA panca 5 posti	80	259	59

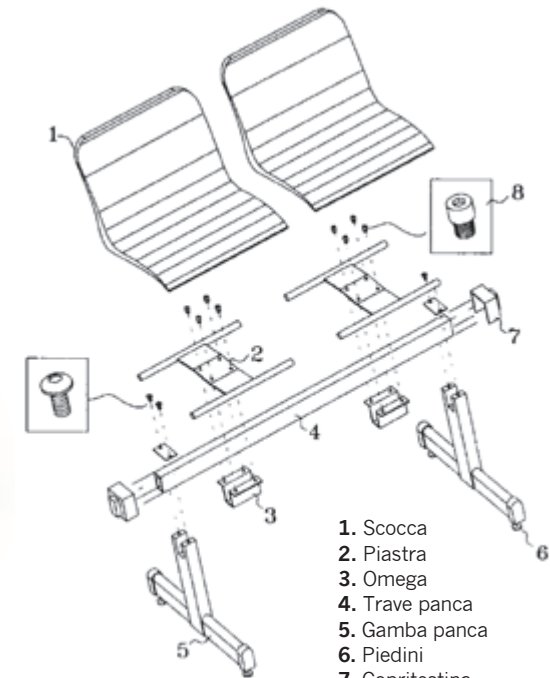


SELENA

PANCHINA



ISTRUZIONI DI ASSEMBLAGGIO



1. Scocca
2. Piastra
3. Omega
4. Trave panca
5. Gamba panca
6. Piedini
7. Copritestina
8. Vite M8x10